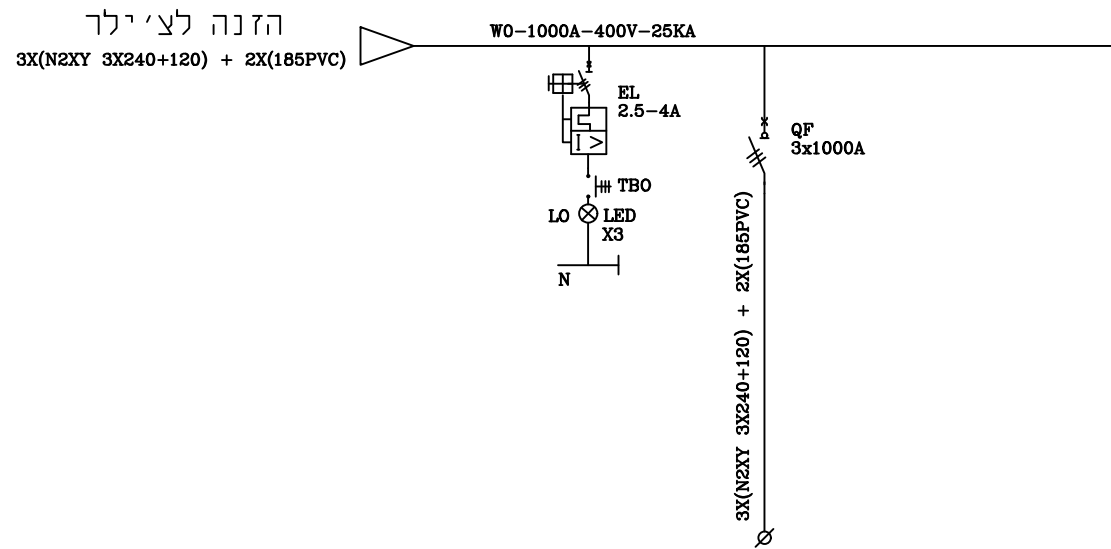


- לוח פח עם פנלים, דלתות וגגון
- לוח מיוצר לפי ת"י 61439
- לוח מיועד להתקנה חיצונית IP55
- ציוד מיתוג בלוח תוצרת SCHNEIDER ELECTRIC, ABB או EATON בלבד
- הכנה למערכת גילוי וכיבוי בלוח



שם המזמין: מרכז הרפואי המשולב ע"ש חיים שיבא

שם העבודה: מרכז אנרגיה - גריאטריה

שם התוכנית: לוח טיפוס הזנה לצ'ילר על הגג

**י.א.פ.**  
**הנדסת חשמל**  
טל': 054-5300971  
olegy.olegy@gmail.com

תאור השינוי	מס' גרסה	חתימה	תאריך	שם	מס' עבודה
	01		24. 08. 20	אולג	תכנון
			24. 08. 20	שגיב	שרטט
			24. 08. 20	אולג	בדק
					20-SHB-16-52
					דף מס' טה"כ דפים
					1 1

לבצוע  
 למכרז  
 לעיון